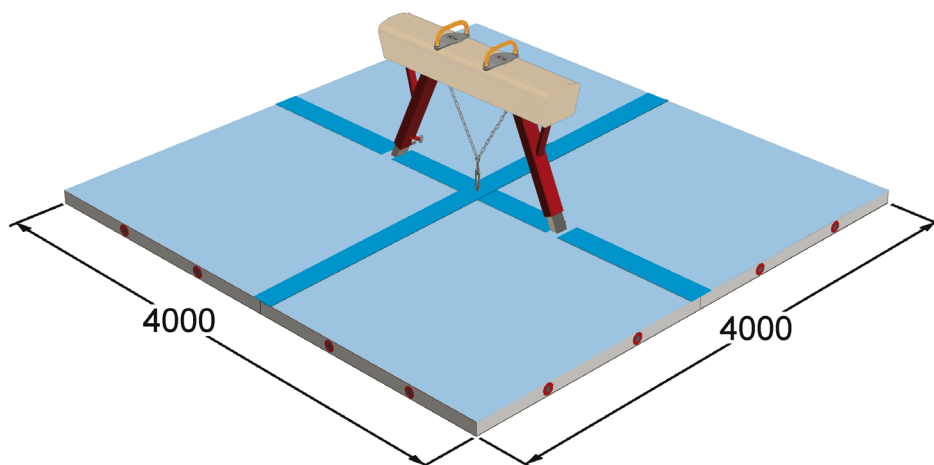


FICHE PRODUIT

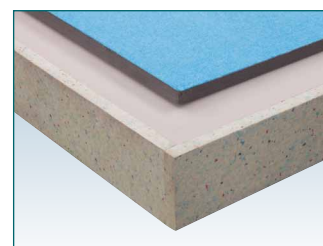
Tapis de réception cheval d'arçons 'Rotterdam'

Réf. 1565560
+ Réf. 1565561

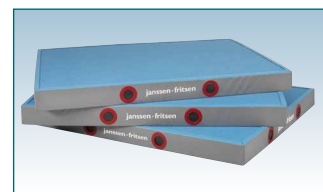
Les tapis de réception « **Rotterdam** » sont constitués d'une combinaison améliorée de mousses de polyéther à micro-tunnels et de polyéthylène, recouverte d'un tapis de feutre densément tufté. Un sanglage polyester, nouvellement mis au point, est ajouté entre les couches et les stabilisateurs latéraux sur les 4 côtés de chaque tapis, afin de rendre les tapis non seulement plus stables mais aussi plus durables. Chaque tapis peut être relié dans toutes les directions, grâce à des bandes velcro situées au-dessus, sur les 4 côtés du tapis. Chaque tapis est équipé d'un dessous antidérapant et de côtés lavables en Bisonyle. Les handy-grips JF brevetés fournissent l'aération nécessaire lors de la réception, et constituent également des poignées pratiques et résistantes. Les handy-grips JF permettent de déplacer facilement le tapis et lui assurent une grande durabilité. Les tapis « Rotterdam » de Janssen-Fritsen seront utilisés lors du championnat du monde de Rotterdam, Pays-Bas, en 2010.



Handy-grip JF



Âme, couches de mousse



Tapis de réception certifiés FIG



Caractéristiques techniques :

Longueur totale après installation : 400 cm
Largeur maximum après installation : 400 cm
Surface totale : 16 m²
Épaisseur : 10 cm
N° de référence : 1565560

- Âme en mousse de polyéther à micro-tunnels
- Stabilisation Polypress sur les 4 côtés
- Mousse de polyéthylène avec sanglage et tapis de feutre
- Dessus fait en tapis de feutre densément tufté, dispersant la chaleur
- Côtés lavables en Bisonyle et dessous antidérapant
- 8 Handy-grips pour aération et transport
- Bandes velcro sur le dessus de chaque tapis pour le fixer dans n'importe quelle direction

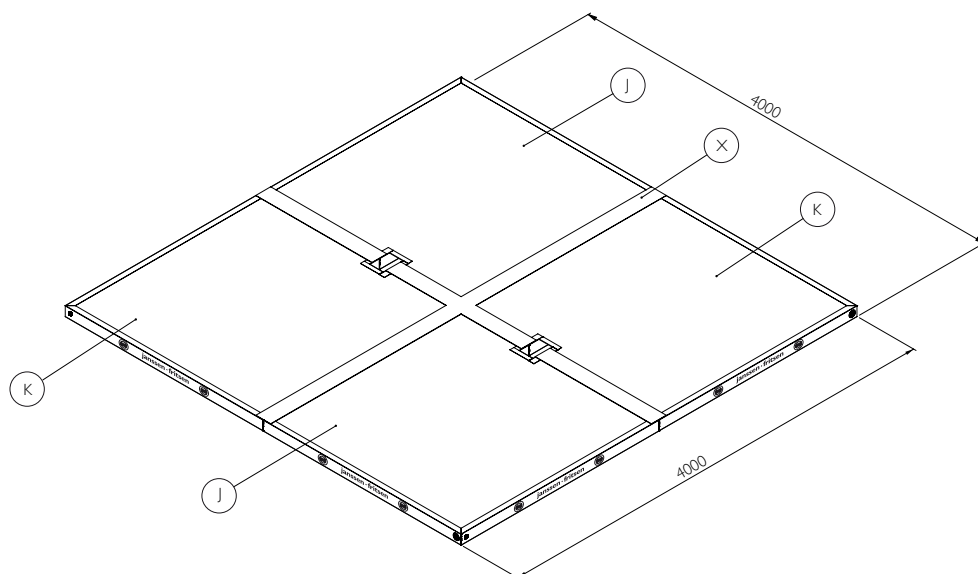


Modèle de compétition, approuvé FIG

FICHE PRODUIT

Tapis de réception cheval d'arçons
'Rotterdam'

Réf. 1565560
+ Réf. 1565561



Dimensions d'emballage :

- Volume total : 1,6 m³
- Poids total : 58 kg

Composition :

- 4 tapis de 200 x 200 x 10 cm, échancrés
- 1 boîte contenant des bandes Velcro de 15 cm de large et 2 x 61 cm, 2 x 118 cm, 1 x 400 cm de long

Les tapis de réception de compétition « Rotterdam » sont totalement conformes aux spécifications FIG. Pour l'entraînement il est fortement recommandé d'utiliser des tapis mous complémentaires, de 10 cm d'épaisseur. Ils augmenteront la durée de vie de vos tapis et réduiront le risque de blessure.



Équipement associé : Tapis mou bleu