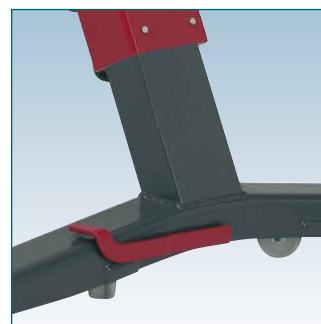


Voltigepaard 'Madrid'

Code I406100

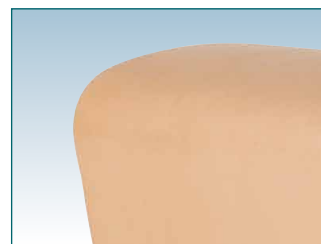
Dit Topwedstrijd Janssen-Fritsen product is FIG-gecertificeerd en wordt alom geprezen om zijn stabiliteit en slijtvastheid. De nieuwe rubberen beugels bieden een uitstekende grip in alle omstandigheden, waardoor minder magnesium nodig is. De stevige houten romp die werd bekleed met zorgvuldig gekozen schuim en leder van hoogste kwaliteit biedt op elk moment een comfortabele grip en de exacte mate van stabiliteit. Dit voltigepaard is uitgerust met een geïntegreerd transportsysteem voor een probleemloze verplaatsing en met een gegalvaniseerde Y-vormige kettingverspanning met spanwarterl.



geïntegreerd transportsysteem



beugels in nieuw rubbermateriaal



bekleding in leder van hoogste kwaliteit



Technische gegevens:

Hoogte:	verstelbaar van 95-125 cm in stappen van 5 cm
Beugels:	breedte verstelbaar van 36-48 cm, bekleed met een nieuw ontwikkeld hoogkwalitatief rubber voor een betere grip, gemonteerd op een steun in metaallegering
Romp:	bekleed met hogedichtheidschuim en leder van hoogste kwaliteit
Poten:	brede stalen buizen met epoxycoating voor zware toepassingen; gegalvaniseerde uitschuifbare buizen. Geïntegreerde geleiders om elke mogelijke speling in de buizen op te vangen. Met streeploze vloerbeschermers en ingebouwd transportsysteem
Spanrichting:	Y-vormige kettingverspanning met spanwarterl en 4 D-schakels
Verankerung:	1 vloeranker I384121 (niet inbegrepen)
Benodigd oppervlak:	180 x 95 cm (op competitiehoogte 115 cm)
Codenummer:	I406100



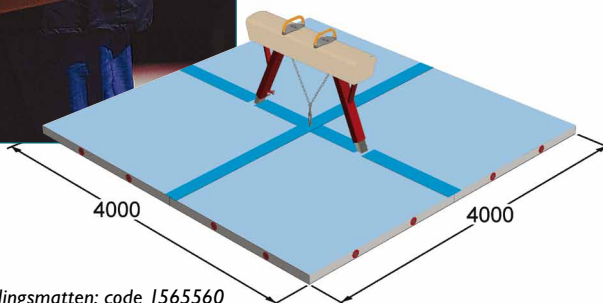
FIG-gecertificeerd wedstrijdmodel

Voltigepaard 'Madrid'

Code I406100

Voltigetruining

Het hoogkwalitatieve voltigepaard 'Madrid' is stabiel en duurzaam, en heeft een stevige grip. Voor seniorwedstrijden en training is dit zonder twijfel het beste voltigepaard dat op de markt verkrijgbaar is. Aangezien voltigetruining de moeilijkste is en heel wat uren training vergt, heeft Janssen-Fritsen een volledig gamma methodische toestellen voor (jongere) turners ontwikkeld waarmee de leertijd aanzienlijk kan worden verkort en jonge gymnasten van bij het begin de juiste lichaamshouding leren aan te nemen.



set landingsmatten: code I565560

Verpakkingsafmetingen:

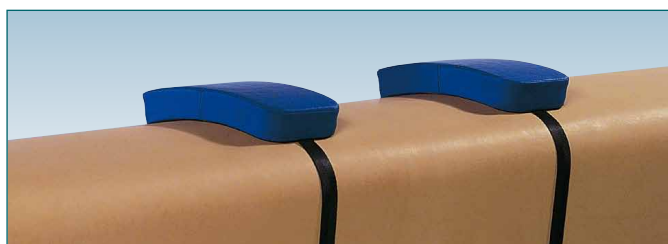
- 1 pak van 163 x 100 x 110 cm
- Volume: 1,8 m³
- Gewicht: 77 kg

FIG-toestelnormen:

- Competitiehogte: 115 cm
- Lengte x Breedte romp: 160 x 35 cm
- Tussenafstand beugels: 40 tot 45 cm

Te combineren met:

- Voltigeerbeugel: code 2200525
- Voltigeromp: code 1407070
- Paddenstoel ø 60 cm: code 1395019
- Paddenstoel ø 60 cm met beugel: code I490377
- Paddenstoel ø 100 cm: code 1395020
- Voltigeerbank: code 1403300
- Voetbeugel: code I403200
- Thomas Flair toestel: code I403210



voltigeerpadding: code I407071



transportwagen: code I522080



junior voltigepaard: code I407066